

NEW 2015
Coolmaster Professional
1700



725-505 litres

REA-725 Electric
REA-505 Electric
RGA-725 Gas
RGA-505 Gas

335 litres

REA-335 Electric
RGA-335 Gas

250 litres

REA-250 Electric
RGA-250 Gas

165 litres

REA-165 Electric
RGA-165 Gas

Some advanced features • Einige fortschrittliche Eigenschaften • Quelques caractéristiques avancées • Algunas características avanzadas:



Time and Temperature Control
Steuerung Kochzeit u. Temperatur
Programateur Température et Temps
Programador Temperatura y Tiempo

Lid opens and closes effortlessly
Mühelose Deckelöffnung
Ouverture couvercle sans effort
Apertura tapa sin esfuerzo

Hot and Cold water inlet taps
Kalt- und Warmwasserbefüllung
Remplissage eau chaude+froide
Grifos llenado agua caliente+fria

Silicone gasket. Water Inlet
Silikondichtung. Wasserhahn
Joint silicone. Entrée d'eau
Junta silicona. Surtidor Agua

Safety drain tap
Sicherheitsauslaufventil
Robinet vidange avec sécurité
Llave de vaciado de seguridad

Rounded corners, perfect cleaning
Abgerund. Ecken, perfekt. Reinigen
Angles arrondis, parfait nettoyage
Radios interiores, perfecta limpieza

Adjustable
s/s CE feet

All in stainless steel including the interior
Komplett rostfr. Edelstahl, auch im Inneren
Totalment acier inox, même l'intérieur
Totalmente acero inox, incluso el interior

High quality thermal isolation
Hohe Qualität Thermoisolierung
Isolant thermique haute qualité
Aislante térmico de alta calidad

2 internal safety thermostats
2 interne Sicherheitsthermostate
2 thermostats intérieurs sécurité
2 termostatos interiores seguridad

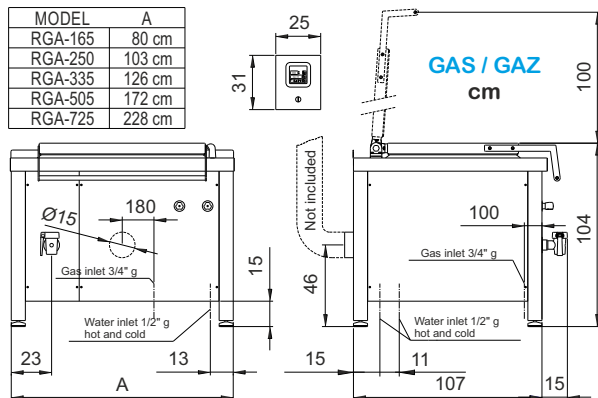
GAS (models RGA)										
Gas Model	Gas Power Kcal/h (kW)	Aditec Program	Oil/Huile Chamber	External Dim WxDxH cm	A cm	Smoke Fumée	Interior	Internal Dim WxDxH cm	Wgt Kg ±	Vol m3±
RGA-165 lit	16.000=18,6	Yes/Oui	Yes/Oui	80x107x104	80	ø15	□	44x70x54	257	0,90
RGA-250 lit	24.000=27,9	Yes/Oui	Yes/Oui	103x107x104	103	ø15	□	67x70x54	314	1,15
RGA-335 lit	32.000=37,2	Yes/Oui	Yes/Oui	126x107x104	126	ø15	□	90x70x54	369	1,40
RGA-505 lit	48.000=55,8	Yes/Oui	Yes/Oui	172x107x104	172	ø15	□	136x70x54	482	1,90
RGA-725 lit	64.000=74,4	Yes/Oui	Yes/Oui	228x107x104	228	ø15	□	192x70x54	640	2,50

Needs flue exhaust, gas project, installation, maintenance. • Benötigt Kamin- Rauchabzug, Projekt, Installation, Wartung.
Besoin de cheminée évacuation fumée, installation, entretien. • Requiere chimenea, proyecto, instalación, mantenimiento.

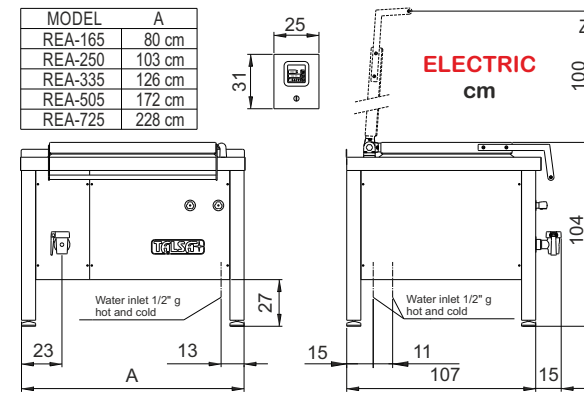


ELECTRIC (models REA)											
Electric Model	Power kW	Aditec Program	Oil/Huile Chamber	External Dim WxDxH cm	A cm	Interior	Internal Dim WxDxH cm	Amp 400V	Amp 230V	Wgt Kg ±	Vol m3±
REA-165 lit	9,0	Yes/Oui	Yes/Oui	80x107x104	80	□	44x70x54	12 A	21 A	237	0,90
REA-250 lit	13,5	Yes/Oui	Yes/Oui	103x107x104	103	□	67x70x54	18 A	31 A	289	1,15
REA-335 lit	18,0	Yes/Oui	Yes/Oui	126x107x104	126	□	90x70x54	23 A	41 A	341	1,40
REA-505 lit	27,0	Yes/Oui	Yes/Oui	172x107x104	172	□	136x70x54	35 A	62 A	448	1,90
REA-725 lit	36,0	Yes/Oui	Yes/Oui	228x107x104	228	□	192x70x54	46 A	82 A	595	2,50

No smoke evacuation flue exhaust required. • Kamin- Rauchabzug nicht notwendig.
Pas besoin de cheminée d'évacuation de fumée. • No necesita chimenea evacuación humos.



- Advanced multi-spark Automatic Ignition; complete gas stop, no pilot light.
- Vollautomatische Gaszündung über Dauerfunke; Kompletter Gasabschluss, ohne Pilotflamme.
- Allumage flamme automatique multi-étincelle; arrêt total gaz, sans veilleuse.
- Encendido llama automático multichispa; apagado total gas, sin llama piloto.



- High electric cooking power, new stainless steel heating elements, 3W/cm² special for oil.
- Hochwertige elektr. Leistung, neue Heizelemente aus rostfr. Edelstahl, 3W/cm² speziell für Öl.
- Haute puissance électrique, nouvelles résistances acier inoxydable, 3W/cm² spéciales huile.
- Alta potencia eléctrica, nuevas resistencias acero inoxidable, 3W/cm² especiales aceite.

Thermal Oil Bath: better cooking, relevant energy saving
Zwischenwärmekammer: besserer Kochvorgang, wichtige Energieeinsparung
Bain Marie: meilleure cuisson, importante économie d'énergie
Baño María: mejor cocción, importante ahorro de energía



Standard all models:

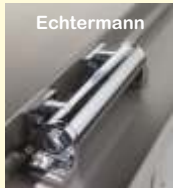
www.talsa.info



Aditec programming unit for time, temperatures and delayed start countdown. Buzzer stop warning. Aditec-Programmsteuerung der Kochzeit, Temperaturen u. verzögerter Countdown-Starter. Akustische Meldung. Programmeur Aditec de temps, températures et démarrage retardé compte à rebours. Arrêt avec signal sonore. Programador Aditec de tiempo, temperaturas y arranque retardado cuenta atrás. Aviso zumbador parada.



Thermal Oil Bath all models: better homogeneous cooking and relevant energy saving. Shell oil. Thermoölbäd in allen Modellen: besseres homogenes Kochen und wichtige Energieeinsparung. Shell Öl. Bain marie huile thermique tous modèles : cuisson très homogène et importante économie d'énergie. Cámara aceite térmico baño maría todos modelos: cocción homogénea e importante ahorro energético.



Echtermann German hinge: opens and closes effortlessly. Lid remains open in any position and close automatically when descending to an angle of 20 degrees as a result of its own weight, meeting the requirements of the DIN 18855 standard for cooking kettles.

Echtermann Drehgelenke: müheloses öffnen u. schließen. Deckel bleiben in jeder Stellung stehen und schließen selbsttätig durch Eigengewicht bei einem Öffnungswinkel von ca. 20° und entsprechen somit der DIN 18855 für Kochkessel.

Charnière Echtermann Allemagne : ouverture et fermeture sans effort. Le couvercle se tient en n'importe quelle position, se ferme par son poids quand il descend à 20°, conforme à la norme DIN 18855-cuiseurs.

Bisagra Echtermann Alemania: apertura y cierre sin esfuerzo. La tapa se mantiene en cualquier posición y cierra por su propio peso al bajar hasta 20°, cumpliendo la norma DIN 18855 para marmitas de cocción.

All cookers are usually in stock, immediately available.
Alle Kessel normalerweise auf Lager, umgehende Lieferung.
Tous les cuiseurs normalement en stock, disponibles immédiatement.
Todas las marmitas normalmente en stock, disponibles inmediatamente.

Optional:



Option: Core Temperature Probe.
Auf Wunsch: Kerntemperatur-Meßsonde.
Option : sonde à coeur à piquer.
Opción: sonda temperatura núcleo.



Option: Basket / Korb
Panier / Cesto



In line installation for larger cooking needs.
Aufstellung neben einander für größeren Kochbedarf.
Installation en ligne pour plus importants besoins de cuisson.
Instalación en línea para necesidades de cocción mayores.

Our certifying and testing CE laboratory:



• We reserve the right to modify this information without previous notice. Non contractual pictures.
• Wir behalten uns das Recht vor, diese Information ohne vorherige Ankündigung zu ändern. Bilder sind vertraglich nicht bindend.
• Nous nous réservons le droit de modifier la présente information sans notification préalable. Photographies sans caractère contractuel.
• Nos reservamos el derecho a modificar la presente información sin aviso previo. Fotografías no contractuales.

Copyright © 2015 Talsa. All rights reserved. EPR V1435. Printed on chlorine-free paper.



*New and Advanced Cooking Kettles
Neue und Fortgeschrittene Kochkessel
Nouveaux et Performants Cuiseurs
Nieuwe en Geavanceerde Kookketels
Nuevas y Avanzadas Marmitas Cocción*



2016
Program,
Fully
Equipped

New
725 litre
model



Talsa cookers are for professional use. The sale, maintenance and repair should only be carried out by professional local



Die Talsa Kochkessel sind für den professionellen Einsatz konzipiert. Daher ist deren Verkauf, Wartung oder Reparatur einem Fachhändler



Les cuiseurs Talsa sont destinés à une utilisation professionnelle et leur vente, entretien et réparation s'effectuent



Las marmitas Talsa son para uso profesional y su venta, mantenimiento y reparación se efectúa sólo a través de instaladores