

Competitive Universal Cutter. • Konkurrenzfähiger Universalkutter.
 Cutter Universel Compétitif. • Competitive Universele Cutter.
 Konkurrencedygtige Lynhakkere. • Competitiva Cutter Universale.
 Competitiva Cutter Universal.

4



SMALL CUTTERS
 KLEINE KUTTER
 PETITS CUTTERS
 KLEINE CUTTERS
 SMÅ LYNHAKKERE
 PICCOLE CUTTER
 PEQUEÑAS CUTTERS
 K 1 5 e • K 1 5 e
 K 3 0 e • K 3 0 v

K15e

Year knife and bowl Warranty.
 Jahre Messerwerk Garantie.
 Ans Garantie sur les couteaux.
 Jaar Garantie op messenas.
 Años Garantía de cuchillas.

K30e



Table top models (K15) or free standing (K30).
 Tischmodelle (K15) oder Standmodelle (K30).
 Modèles de table (K15) ou sur socle (K30).
 Tafelmodellen (K15) of vloermodellen (K30).
 Bordmodeller (K15) eller gulvmodeller (K30).
 Modelli da tavolo (K15) o a corpo completo (K30).
 Modelos de sobremesa (K15) o bancada (K30).

Removable 3-knife head (6 optional).
 Abnehmbarer 3er Messerkopf (6er auf Wunsch).
 Tête démontable à 3 couteaux (6 en option).
 Afneembare 3-messenkop (6 als optie).
 Knivhoved med 3 knive kan let fjernes (6 knive er option).
 Testa smontabile a 3 lame (6 opzionali).
 Cabezal desmontable de 3 cuchillas (6 opcional).

Dual knife and bowl speeds.
 Zwei Messer- und Schüsselgeschwindigkeiten.
 Deux vitesses de couteaux et de cuve.
 Twee snelheden van messen en schotel.
 2 hastigheder på knive og skål.
 Due velocità di lame e vasca.
 Dos velocidades de cuchillas y artesa.

Optional: "V"-Electronic variable speed.
 Auf Wunsch: "V"-Elektronisch variable Geschwindigkeit.
 Option : "V"-Vitesse variable électronique.
 Optie: "V"-Elektronisch variabele snelheid.
 Option: "V"-Elektronisk variabel hastighed.
 Opzione: "V"-Velocità variabile elettronica.
 Opción: "V"-Velocidad variable electrónica.

Made of stainless steel AISI304. • Thick cast s/s bowl. • Dual speed single motor. • Thermally protected motor. • Safety switch. • Removable 3-knife head. • Digital mixture thermometer. • Folding plastic anti-noise cover. • Sealed base. • Easy cleaning. • **OPTIONS:** • "V"- Electronic variable speed 800-2840 rpm. • 6-knife head. • "M"-K15 single phase 1 speed 1420 rpm.

Rostfreiem Edelstahl AISI304. • Solide und kompakte Schüssel ebenfalls komplett aus rostfreiem Edelstahl. • 1 Motor mit 2 Geschwindigkeiten. • Thermischer Überlastungsschutz. • Sicherheitsschalter. • Abnehmbarer 3er Messerkopf. • Digitales Brätthermometer. • Klappbarer Lärmschutzdeckel aus transparentem Kunststoff. • Geschlossenes Untergehäuse. • Einfache Reinigung. • **AUF WUNSCH:** • „V“- Geschwindigkeit stufenlos elektronisch regelbar 800-2840 U/min. • 6er Messerkopf. • „M“-K15 Wechselstromausführung 1 Geschwindigkeit 1420 U/min.

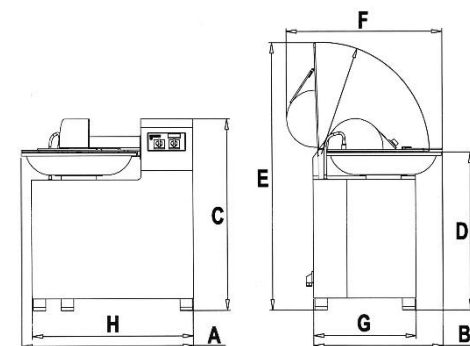
Construction en acier inoxydable AISI304. • Cuve solide et compacte entièrement en acier inoxydable. • 1 moteur à 2 vitesses. • Protection thermique du moteur. • Interrupteur de sécurité. • Tête démontable à 3 couteaux. • Thermomètre à viande digital. • Couvercle plastique antibruit rabattable. • Fond de la machine fermé. • Nettoyage aisé. • **OPTIONS :** • « V »-Vitesse variable électronique 800-2840 tpm. • Tête à 6 couteaux. • « M »-K15 monophasée 1 vitesse 1420 tpm.

Constructie in roestvrij staal AISI304. • Solide en kompakte schotel in roestvrij staal. • 1 motor met 2 snelheden. • Thermisch beveiligd. • Veiligheidsschakelaar. • Afneembare 3-messenkop. • Digitale vleesthermometer. • Transparant geluidswerend klappbare kunststof deksel. • Gesloten bodem. • Eenvoudige reiniging. • **OPTIES:** • "V"- Elektronisch wisselbare snelheid reguleerbaar 800-2840 omw./min. • 6-messenkop. • "M"-K15 Eénfasig 1 snelheid 1420 omw./min.

Costruzione in acciaio inossidabile AISI304. • Vasca solida e compatta interamente in acciaio inossidabile. • 1 motore a 2 velocità. • Protezione termica motore. • Interruttore di sicurezza. • Testa smontabile a 3 lame. • Termometro massa digitale. • Coperchio sollevabile antirumore in plastica. • Fondo della macchina chiuso. • Pulizia facilitata. • **OPZIONI:** • "V"-Velocità elettronica variabile 800-2840 rpm. • Testa a 6 lame. • "M"-K15 monofase 1 velocità 1420 rpm.

Construcción en acero inoxidable AISI304. • Artesa sólida y compacta totalmente en acero inox. • 1 motor de 2 velocidades. • Protección térmica de motor. • Interruptor de seguridad. • Cabezal desmontable de 3 cuchillas. • Termómetro masa digital. • Tapa antisonora abatible de plástico. • Fondo de la máquina cerrado. • Fácil limpieza. • **OPCIONES:** • "V"-Velocidad variable electrónica 800-2840 rpm. • Cabezal de 6 cuchillas. • "M"-K15 monofásica 1 velocidad 1420 rpm.

		K15	K30
Bowl volume • Schüsselvolumen • Volume cuve • Schotelvolume • Volume vasca • Volumen artesa	Liter	15 lit	30 lit
Meat bowl capacity • Schüsselinhalt Fleisch • Capacité cuve à viande • Schotelinhoud vlees • Capacità carne vasca • Capacidad carne artesa	± kg	± 4-12 kg	± 5-22 kg
3-phase power • Drehstromleistung • Puissance triphasé • Vermogen 3-fasen • Potenza trifase • Potencia trifásica	HP kW	2,1/2,7 HP 1,6/2 kW	4,8/6 HP 3,6/4,5 kW
Knife speed • Messergeschwindigkeit • Vitesse des couteaux • Snelheid messen • Velocità lame • Velocidad cuchillas	rpm	1420/2840 rpm	
1-phase power, 1 speed • Wechselstromleistung, 1 Geschwindigkeit • Puissance mono, 1 vitesse • Vermogen 1-fase, 1 snelheid • Potenza monof, 1 velocità • Potencia monof, 1 velocidad	HP kW	2,5 HP 1,8 kW	--
"V" variable speed power • Leistung "V" variable Geschwindigkeit • Puissance "V" vitesse variable • Vermogen "V" variabele snelheid • Potenza "V" velocità variabile • Potencia "V" velocidad variable electrónica	HP kW ("V")	3 HP 2,25 kW 1-phase	7,5 HP 5,6 kW 3-phase
"V" variable speed knife rotation • Messerdrehzahl "V" variable Geschwindigkeit • Rotation couteaux "V" vitesse variable • Toeren messen "V" variabele snelheid • Giri lame "V" velocità variabile • Revoluciones giro cuchillas "V" velocidad variable	Mod "V" rpm	1-phase 800-2840 rpm	3-phase 800-2840 rpm
Knife lineal speed meters/second • Lineare Messergeschwindigkeit Meter/Sekunde • Vitesse linéale couteaux mètres/seconde • Linéale snelheid messen meters/segunde • Velocità lineare lame metri/secondo • Velocidad lineal cuchillas metros/segundo	m/s	1420 rpm: 17 m/s 2840 rpm: 35 m/s	1420 rpm: 23 m/s 2840 rpm: 44 m/s
Net Weight • Nettogewicht • Poids net • Peso neto	± kg	± 165 kg	± 330 kg



cm	A	B	C	D	E	F	G	H	I	m3
K15	87	64	55	39	92	75	50	78	--	0,6
K30	103	78	113	94	157	93	62	98	--	1,6
K50	125	94	123	97	170	118	73	117	--	2,2
K80	154	118	128	98	190	145	92	144	209	3-4
K120	174	134	133	99	205	164	106	165	232	5-7